

נספח למכרז

שילוט והמחשה פארק המעיינות



מאי 2026

על האתר

פארק המעיינות הוא פארק תיירותי המשלב בתוכו שטחים חקלאיים. הפארק ממוקם בעמק בית שאן בו הטמפרטורות בשיא הקיץ יכולות להגיע ל-50 מעלות. הפארק פתוח למבקרים וחלקים ממנו נמצאים ללא בקרה ואכיפה קבועים בשעות היום והלילה, על כן השילוט בפארק חשוף לוונדליזם. המשתמשים השונים בפארק נעים בצירי התנועה ברגל, באופניים, ברכבים חשמליים וברכבים חקלאיים. לאורך הפארק דרכים סלולות ודרכי עפר באורך כולל של כ-15 ק"מ. דרכים אלו מובילות אל האתרים המרכזיים במקום: עין מודע, עין שוקק, עין חומה, עין מגדל, נחל הקיבוצים, תל שוכה, שדות חקלאיים ובריכות דגים. הפארק מנוהל על ידי מנהלת פארק המעיינות, גוף בו שותפים רשות הטבע והגנים, רשות ניקוז ירדן דרומי, הקרן הקיימת לישראל והמועצה האזורית עמק המעיינות, בחסות ובתמיכת המשרד להגנת הסביבה, משרד החקלאות, משרד התיירות והחברה הממשלתית לתיירות.

תיאור העבודה

חידוש מערכת השילוט וההמחשה ברחבי הפארק

העבודה כוללת את ייצור פרטי השילוט וההמחשה השונים ואת התקנתם באתר, בהתאם לתכנון ואישור של קונסטרוקטור ובכפוף לאישור של יועצי הבטיחות.

סוגי השלטים בפארק:

- שלטי הוריה ואזהרה
- שלטי הכוונה
- שלטי הסבר והמחשה

מיקומי השלטים:

במבואה הראשית ובשתי המבואות המשניות.

לאורך שבילי הפארק,

בכניסות וסביב אתרי הביקור השונים בפארק.



הנחיות כלליות לביצוע שילוט פארק המעיינות



1. השרטוטים אינם בקנ"מ. בד"כ המידות יופיעו בס"מ, למעט פרטים במידות קטנות אשר יצוינו במ"מ.
2. הגרפיקה במפרט – להמחשה. עם תחילת העבודה הגרפיקאית תעביר ליצרן קבצי גרפיקה סופיים וייקבע סדר עבודה ופיקוח על הייצור במפעל.
3. עם תחילת העבודה ייקבעו מועד, מיקום, כמות ותכני השלטים המיועדים לביצוע הפיילוט בשטח הפארק.
4. המזמין יבחן בפילוט את נראות ואיכות השלטים מבחינת עיצוב, צבע, פרטי חיבור ואיכות התקנה. כאמור, המזמין יהיה רשאי להקטין או להגדיל את מידות השלטים ופרטיהם עד 10% ללא שינוי במחירי הפריטים לכאן או לכאן. בעת הכנת הפיילוט, היצרן יכין טסטים של הצבעים הראשיים של העמודים, הלוחות והמוטיבים הגרפיים של שלטי ההכוונה. נציגי המזמין יבחנו את הטסטים, יאשרו אותם או יבקשו שינוי קל בגוונים, ע"פ שיקול דעתם.
5. קונסטרוקטור מטעם היצרן יבחן את השרטוטים שבמפרט לפני מסירת המכרז לתיבת המכרזים.
6. היצרן רשאי להציע פתרונות לביצוע המפרט שתואמים את המכשור הקיים במפעל ותואמים את הנחיות הקונסטרוקטור, מבלי לשנות מהותית את נראות ועיצוב השילוט. נציגי המזמין יבחנו את השינויים המוצעים ויאשרו אותם בכתב.
7. המזמין בחר באלומיניום לביצוע כל השלטים ופרטי החיבור, למעט עמודי ברזל מגולוונים המצוינים בשם **עג (עמוד גבוה), ענ (עמוד נמוך)**. במידה והקונסטרוקטור יקבע שבשלטים מסוימים יש להחדיר תותב פנימי לעמודים על מנת לחזק אותם, היצרן יתמחר את עלות החיזוקים מראש בחישוב עלויות הייצור.
- היצרן יבצע את כל הטיפולים והיישומים הנדרשים לעמידות האלומיניום כנגד סדקים או קורוזיה, וכן יבצע צביעה איכותית ועמידה כנגד דהיייה והתפוררות למשך 5 שנים לפחות.
8. **יישום בגיליון** – בפריטים **עג, ענ** – היצרן יכין את העמודים לגיליון חם: ניקוי הברזל משומנים וחומרים זרים, קידוח חורים, ריתוך הפקק, גימור והשחזה של הריתוך.
- גיליון חם** – ע"פ התקן הישראלי לגיליון חם תקני לעמידות בתנאי חוץ וכנגד שריטות קלות. לאחר הגיליון אין לבצע ריתוכים וקידוחים.
- צבע יסוד** – ע"פ התקן. צבע יסוד מקשר בין הגיליון ובין צבע חיצוני.
- צבע סופי** – בגוון שהמזמין דרש, בשתי שכבות בעובי 80 מיקרון. צביעה בלכה תואמת כוללת הגנה מקרינה U.V, מריחת החלק המיועד להיות טמון בבטון, בשכבת זפת.

9. **צביעת אלומיניום** – היצרן ישתמש באלומיניום המתאים לשילוט ולצביעה נדרשת באיכות הגבוהה ביותר. **לפני הצביעה** – יש לנקות את החומר משומן או חומרים זרים. לאחר מכן יעבור שיוף גס ואח"כ עדין, למניעת שריטות. צביעה **בצבע יסוד מקשר** בין האלומיניום ובין הצבע שנבחר, צביעה בגוון הנבחר – צביעה בשתי שכבות. שתי וערב. עובי נדרש – 80 מיקרון. בין שתי השכבות: קליה בתנור או ייבוש מלא בחדר ייבוש אטום ונקי מאבק ורסיסי צבע.
- לכה** – צביעת שכבת לכה בעובי ובאיכות הנדרשת לעמידות מקרינת UV והתפוררות הצבע וההדפסה למשך 5 שנים לפחות. במידה שהמציע מוכן להצהיר על עמידות הצבע ליותר מ-5 שנים יוסיף המציע הערה בסיום כתב הכמויות המתומחר, ויציין לכמה שנים הוא מתחייב לעמידות הצבע מפני דהייה והתפוררות. נושא זה יילקח בחשבון בשקלול הסופי של השיקולים לבחירת היצרן.
- הדפסה דיגיטלית** – נדרשת הדפסה דיגיטלית ישירה על החומר, שהוא מיושר לחלוטין, ונצבע בצבע רקע התואם לשיטת ההדפסה של המפעל. היצרן ישתמש בדיו ולכה איכותיות בדרגת V5, עמידות לקרינת UV ולתנאי חום קיצוניים, לפחות למשך 5 שנים. היצרן ידאג לזהות מוחלטת של גווני ההדפסה לגווני שסיפקה הגרפיקאית. עם תחילת ההדפסות, הגרפיקאית ונציג המזמין יבחנו במפעל את איכות ודיוק ההדפסה, ויאשרו אותן להמשך ביצוע.
10. **התקנת השילוט באתר** – יש לקרוא את התנאים הרשומים במסמכי המכרז. יודגש כאן כי ההתקנה, העיגון והביסוס יבוצעו ע"פ הנחיות הקונסטרוקטור מטעם היצרן ולאחר שהמציע והקונסטרוקטור יכירו את סוג הקרקע והריצוף הקיים בכניסות ובשטח. התקנה על בולדרים, אבנים או קירות בנויים – ע"פ החלטת המזמין – הזוכה יערוך סיור לקראת ההתקנה עם נציגי המזמין על מנת לסמן את מיקום הצבת השילוט וכן יסומנו הסלעים, הבולדרים, או הקירות המיועדים. במידה ותתבקש העברת בולדרים או אבנים ממקומם אל נקודת ההתקנה, יבצע זאת המתקין עם הציוד או הכלים המותאמים לעבודה המבוצעת, שיסופקו על ידו. אי לכך הזוכה ידאג להגיע להתקנה עם הכלים הנדרשים לשם כך. המתקינים יקפידו על שימוש בבטון בייבוש מהיר, תקני, חפירת בורות בעומק וברוחב - תואמים את הנחיות הקונסטרוקטור. בהתקנת שלטי המבוא הגדולים, נדרשת בקרה קפדנית במיוחד על הוראות הקונסטרוקטור, ובמידה והוא ידרוש, גם בקרת ביצוע בעת ההתקנה.
11. המזמין יוכל לפקח על הייצור על פי שיקול דעתו ובתאום עם היצרן.
12. **הדבקת לוחות דקים על השלטים** – בחלק מן השלטים התוכן המילולי יודפס על לוחות דקים ויודבק על השלטים בדבק מיוחד למניעת קילוף הלוחות למשך 5 שנים לפחות.
- פינות חדות** – בכל השלטים בהם ישנן פינות חדות החשופות למגע יד – יש לעגל את הפינות לפני הצביעה בקוטר 7 Ø מ"מ.
- שיוף קנטים** – בכל השלטים החשופים למגע יד – יבוצע שיוף לפני הצביעה.
13. במידה והמציע יבחין בטעות במפרט הטכני, או שיהיו לו שאלות בנוגע לפרטים המופיעים בנספח, עליו להפנות את שאלותיו בכתב למייל: keren@pashutpashut.co.il. ניתן לשלוח שאלות עד 7 ימים לפני המועד הסופי להגשת הצעות. כל השאלות והתשובות יפורסמו ויישלחו לכתובות המייל שציינו המשתתפים בסיור המציעים.

כתב כמויות

מס'	תיאור פרט	שם מלא	פרט	כמות
1	עמוד אלומיניום וחבק להכוונה עם כנף אחת (55X20 ס"מ)	עמוד כנף	כ1	1
2	עמוד אלומיניום וחבקים להכוונה עם שתי כנפיים (55X20 ס"מ)	עמוד כנף	כ2	1
3	עמוד אלומיניום וחבקים להכוונה עם שלוש כנפיים (55X20 ס"מ)	עמוד כנף	כ3	8
4	עמוד אלומיניום וחבקים להכוונה עם ארבע כנפיים (55X20 ס"מ)	עמוד כנף	כ4	3
5	עמוד ברזל נמוך להוריה (גובה מוחלט 120 ס"מ) עם 4 לוחיות מוצמדות	עמוד נמוך	ענ4	34
6	עמוד ברזל להכוונה גבוהה (גובה מוחלט 150 ס"מ) עם 2 לוחיות מוצמדות	עמוד גבוה	עג2	32
7	עמוד ברזל להכוונה גבוהה (גובה מוחלט 150 ס"מ) עם 4 לוחיות מוצמדות	עמוד גבוה	עג4	8
8	שלט כניסה לאתר משני/ מידע - ללא חיתוך (175X104 ס"מ)	שלט אתר משני	א1	4
9	שלט כניסה לאתר/ מידע - ללא חיתוך (175X104 ס"מ) הדפסה שני צדדים	שלט אתר משני	א2	16
10	שלט מידע קטן על עמודים (55X70), הדפסה מצד אחד	שלט מידע קטן	מק1	1
11	שלט מידע קטן על עמודים (55X70), הדפסה משני הצדדים	שלט מידע קטן	מק2	10

כתב כמויות

מס'	תיאור פרט	שם מלא	פרט	כמות
12	שלט מידע גדול על עמודים (55X85), הדפסה מצד אחד	שלט מידע גדול	מג 1	2
13	שלט מידע גדול על עמודים (55X85), הדפסה משני הצדדים	שלט מידע גדול	מג 2	4
14	שלט הסבר מבואה עם חיתוך צורני, הדפסה מצד אחד (3 לוחות 4 עמודים)	שלט מבואה	מח 1	1
15	שלט הסבר מבואה עם חיתוך צורני, הדפסה משני הצדדים (3 לוחות 4 עמודים)	שלט מבואה	מח 2	2
16	שלט הסבר מבואה גרפיקה בלבד, הדפסה מצד אחד (3 לוחות 4 עמודים)	שלט מבואה ללא חיתוך	מל 1	1
17	שלט הסבר מבואה גרפיקה בלבד, הדפסה משני הצדדים (3 לוחות 4 עמודים)	שלט מבואה ללא חיתוך	מל 2	2
18	שלט תוכן חיתוך צורני מוצמד לסלע / קיר 40X65 ס"מ	שלט צמוד סלע/ קיר	צ 1	4
19	שלט תוכן חיתוך צורני מוצמד לסלע / קיר 40X90 ס"מ	שלט צמוד סלע/ קיר	צ 2	1
20	שלט תוכן חיתוך צורני מוצמד לסלע / קיר 40X110 ס"מ	שלט צמוד סלע/ קיר	צ 3	1

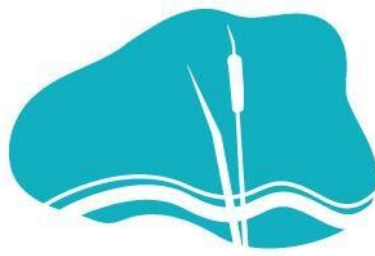
כתב כמויות

מס'	תיאור פרט	שם מלא	פרט	כמות
21	שלט ללא עמודים, יותקן על קירות קיימים בשטח. 0.6 מ"מ עובי. 30X30 ס"מ	לוח פשוט	17	4
	שלט ללא עמודים, יותקן על קירות קיימים בשטח. 0.6 מ"מ עובי. 45X45 ס"מ	לוח פשוט	27	4
	שלט ללא עמודים, יותקן על קירות קיימים בשטח. 0.6 מ"מ עובי. 60X60 ס"מ	לוח פשוט	37	4
22	שלט ללא עמודים, יותקן על גדרות קיימות בשטח. 0.4 מ"מ עובי. 30X30 ס"מ	לוח פשוט	47	4
	שלט ללא עמודים, יותקן על גדרות קיימות בשטח. 0.4 מ"מ עובי. 45X45 ס"מ	לוח פשוט	57	4
	שלט ללא עמודים, יותקן על גדרות קיימות בשטח. 0.4 מ"מ עובי. 60X60 ס"מ	לוח פשוט	67	7
	סה"כ			159

PANTONE P-7-14-C	PANTONE P-40-15-C	PANTONE P-121-7-C	PANTONE P-157-15-C	PANTONE P-7-9-C	PANTONE P-13-1-C	PANTONE P-170-16-C
HEX E2C564	HEX ce5a3c	HEX 00afc1	HEX 8ab940	HEX f2edd4	HEX ddd4c0	HEX 38332a
RAL 1002 D2B773 1002	RAL 1002 DB6A50 2012	RAL 6034 7FB0B2 6034	RAL 6018 48A43F 6018	RAL 1013 E9E5CE 1013	RAL 1001 D1BC8A 1001	RAL 6022 3E3C32 6022



סובב הפארק



שביל הבריכות



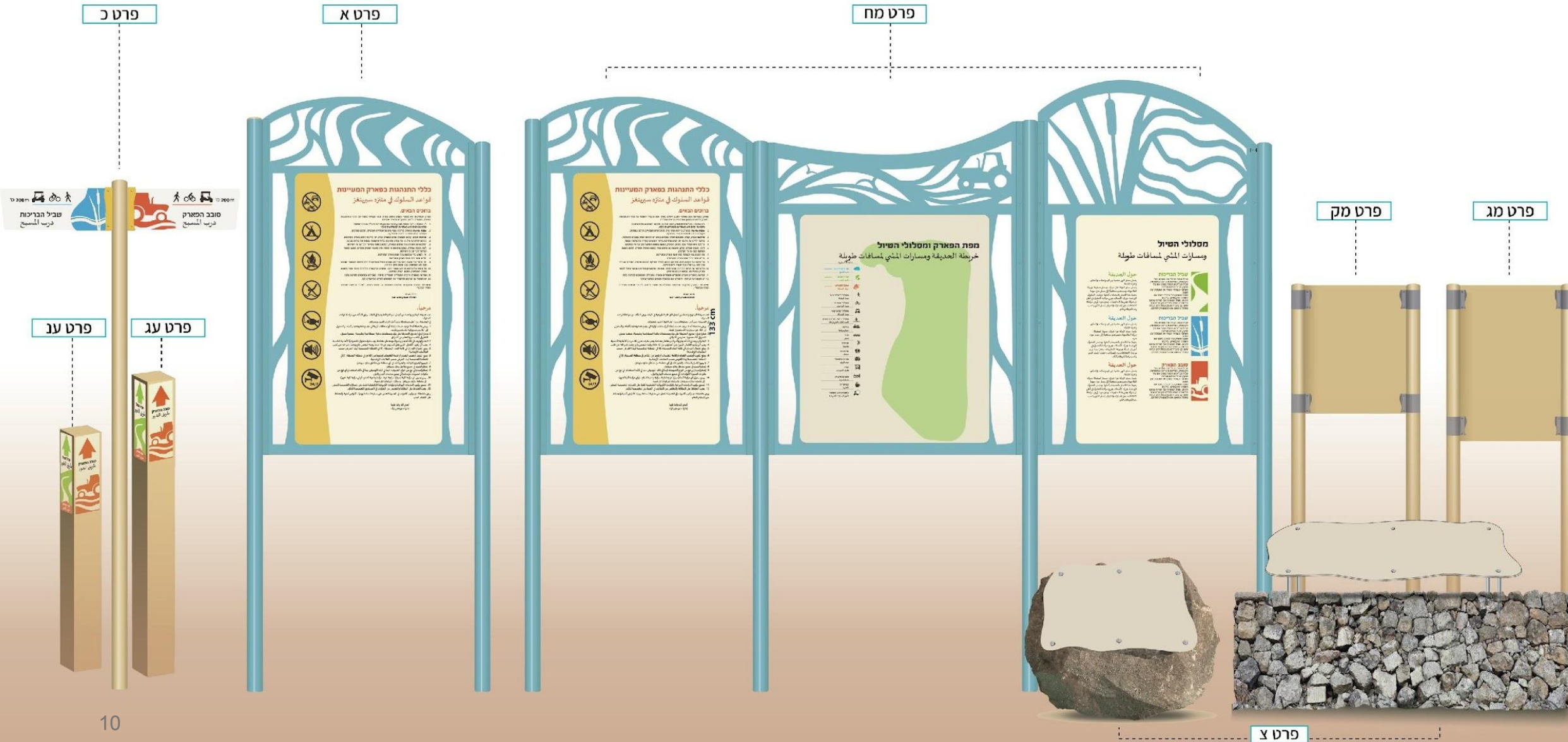
שביל הנחל



צבעוניות

גווני הפרויקט

פרטי השילוט



פרט כ

פרט א

פרט מח

פרט מג

פרט מג

פרט עג

פרט עג

פרט צ

חומריות השילוט

- לוחות אלומיניום צבועים בצביעה אלקטרוסטטית או צביעה איכותית בהתזה רטובה ומודפסים בהדפסה דיגיטלית ישירה על הלוחות או בהדפסת רשת לבחירת היצרן
- עמודי אלומיניום צבועים בצביעה אלקטרוסטטית או בהתזה דו קומפוננטית ישירות על החומר בלכה מתאימה המאושרת על ידי יצרן הצבע.
- עמודי ברזל מגולוון צבועים בצביעה – (פרט ע') אלקטרוסטטית או בהתזה רטובה.



whatsapp/skype: +86-13798684
E-mail: james@henglics



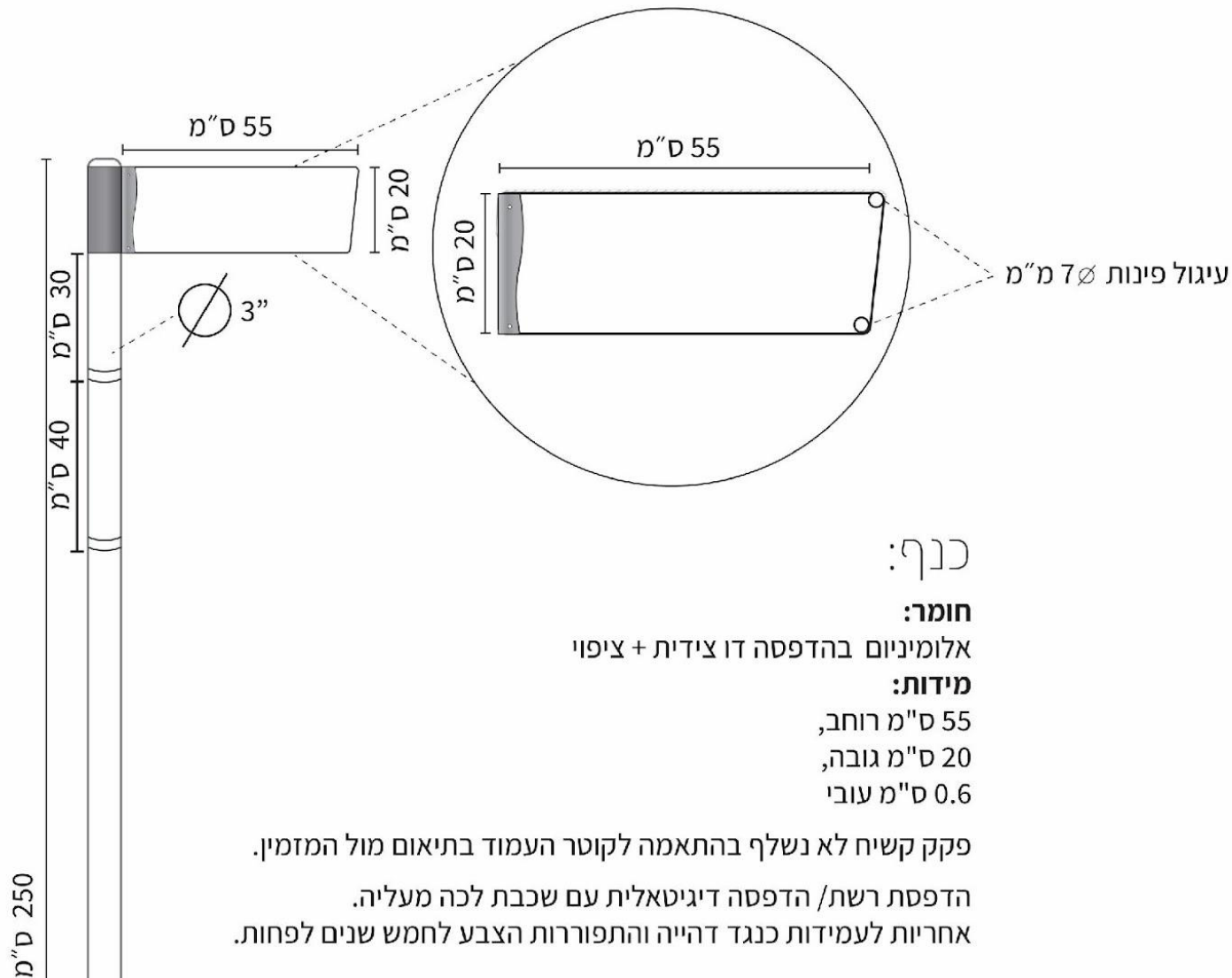
פרט כ (1-4)* עמוד כנפיים להכוונה בצמתים

עמודי הכנפיים מיועדים לצמתים מרכזיים באתר.
הגרפיקה תופיע על שני צידי הכנף.

*פרטים 1-4 נבדלים זה מזה במספר הכנפיים

פרט כ (1-4)

עמוד כנפיים להכוונה בצמתים -
מפרט טכני



כנף:

חומר:

אלומיניום בהדפסה דו צידית + ציפוי

מידות:

55 ס"מ רוחב,

20 ס"מ גובה,

0.6 ס"מ עובי

פקק קשיח לא נשלף בהתאמה לקוטר העמוד בתיאום מול המזמין.

הדפסת רשת/ הדפסה דיגיטאלית עם שכבת לכה מעליה.

אחריות לעמידות כנגד דהייה והתפוררות הצבע לחמש שנים לפחות.

עמוד

חומר:

אלומיניום

קוטר: 3", עובי דופן 4 מ"מ

גובה:

250 ס"מ (200 ס"מ מעל פני האדמה)

על העמוד 2 מדבקות טבעתיות
מחזירות אור לבן. גובה המדבקה 2 ס"מ.

פרט מניעת שליפה, חור + מוט הברגה

0.8 X 15 ס"מ.

חבק (פרט ח - שרטוט מופיע בנפרד)

צביעה אלקטרוסטטית או צביעה בהתזה רטובה

אחריות לעמידות כנגד דהייה

והתפוררות הצבע לחמש שנים לפחות.

מ"ד 50

מפרט חבק לחיבור הכנפיים לעמוד

חומר: אלומיניום

קוטר: בהתאמה לעמוד

אפשרות חיבור ל-1-4 כנפיים

ראו שרטוט חבק מפורט. היצרן יקבל אישור בכתב מקונסטרוקטור.

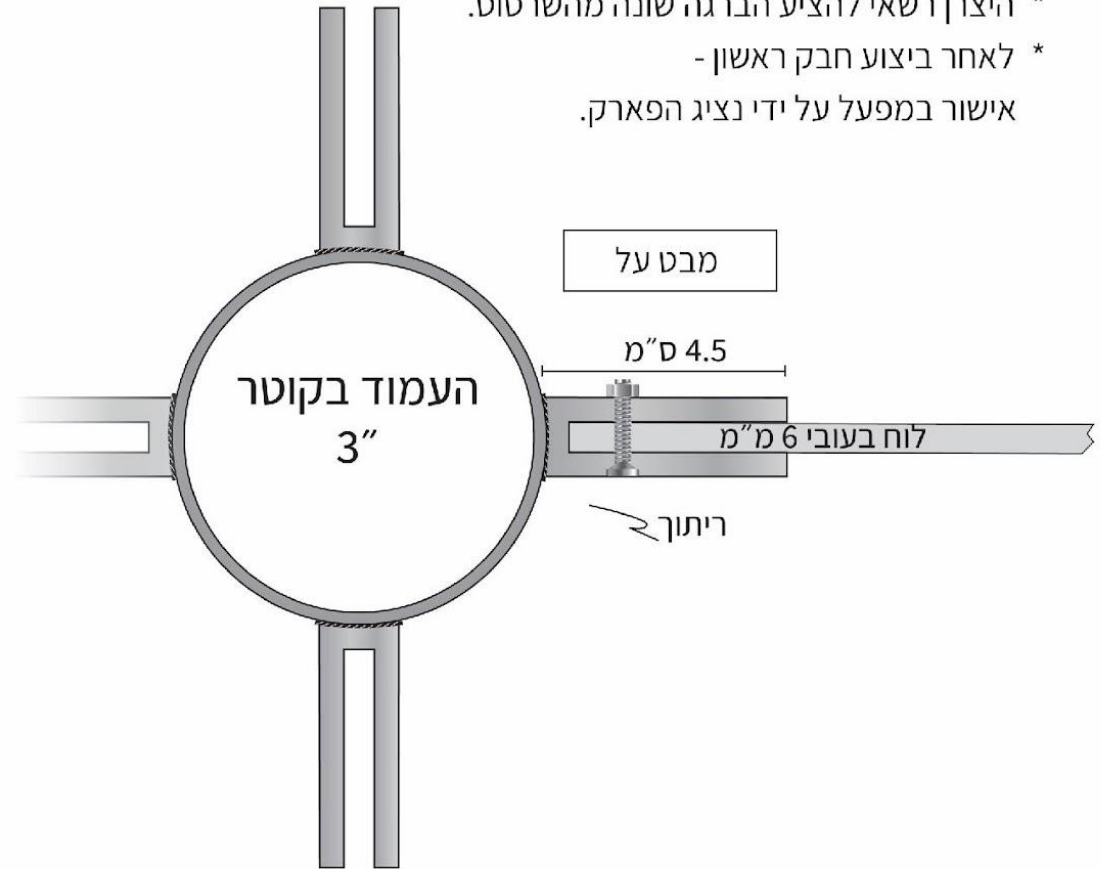
* על היצרן להגיש הצעת מחיר הכוללת חבקים בהתאם לשרטוט.

* היצרן רשאי להציע פרט חזק יותר מבלי לשנות את עיצוב החבק.

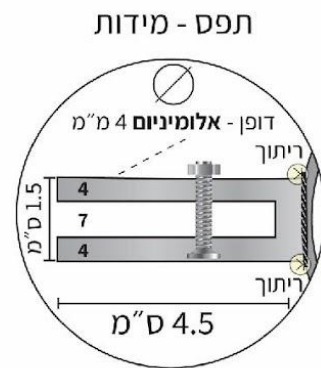
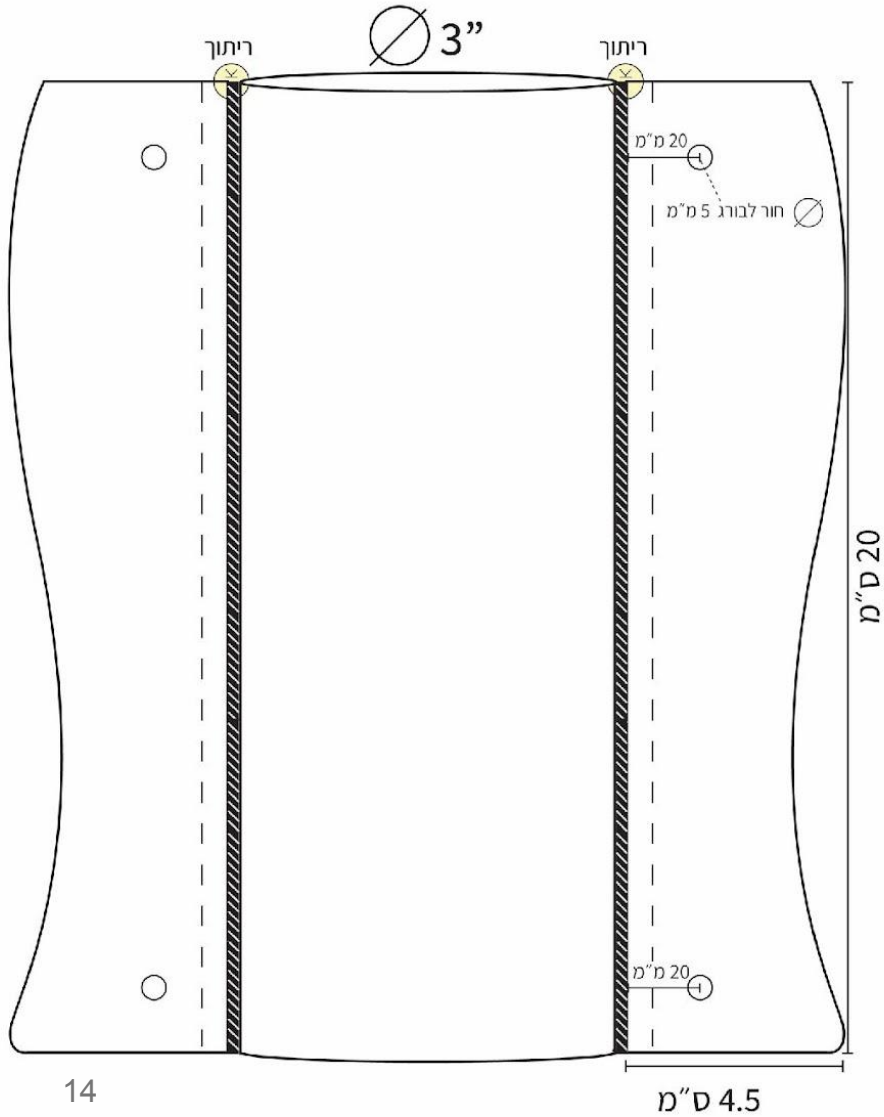
* היצרן רשאי להציע הברגה שונה מהשרטוט.

* לאחר ביצוע חבק ראשון -

אישור במפעל על ידי נציג הפארק.



מבט צד



פרט ענ (5) עמוד הוריה נמוך

פרט מסוג **עמוד הוריה נמוך** יוצב בסמוך וסביב לבריכות ולאזורי פיקניק. הגרפיקה תופיע על ארבעת צידי העמוד ותכלול פיקטוגרמות הקשורות בהוראות ההתנהגות באתר. הפרטים זהים זה לזה ונבדלים בגרפיקה שתופיע על הלוחיות.



פרט ענ (5)

עמוד הכוונה/ הוריה נמוך מפרט טכני

עמוד

חומר:

ברזל מגולוון, גיליון חם, עובי 70 מיקרון.
גליון יבוצע אחרי הריתוך לסגירת העמוד בפקק.

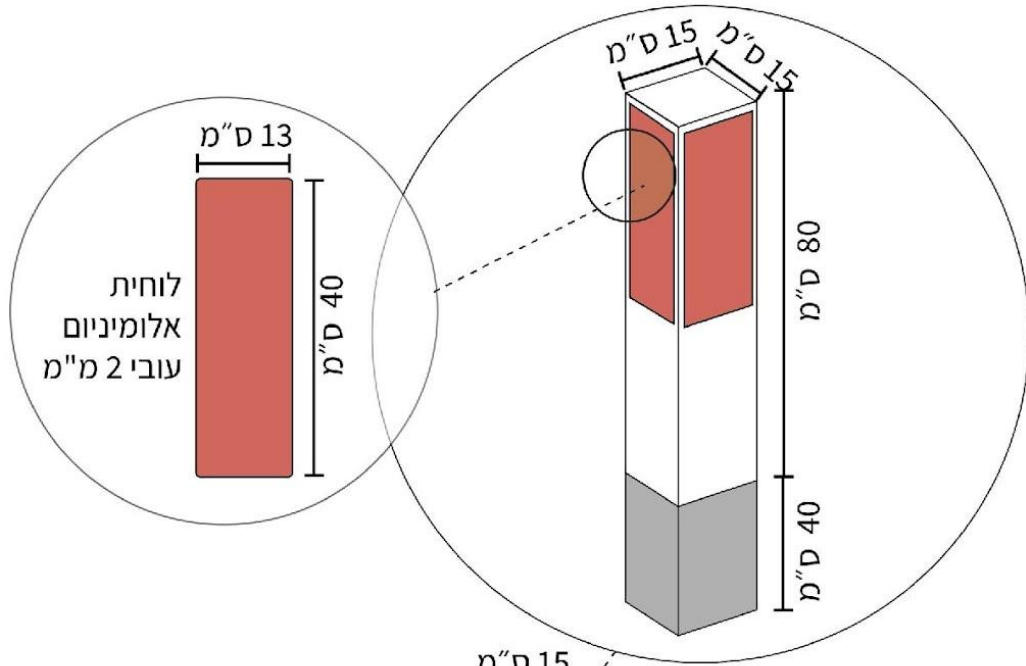
מידות:

עמוד מרובע ברובע של 15 ס"מ x 15 ס"מ.
עובי דופן 2.5 - 3 מ"מ. עפ"י המלצת קונסטרוקטור.
גובה: 120 ס"מ (80 ס"מ מעל פני האדמה)

פרט מניעת שליפה יוצע ע"י היצרן באישור המזמין.
פקק עליון מרותך, מלוטש ומעוגל בפינות באישור המזמין.

צבע יסוד מקשר ומעליו צבע אלקטרוסטטי/ או
צביעה בהתזה לכל פרט הברזל והעמוד.
אחריות לעמידות כנגד דהייה והתפוררות הצבע לחמש
שנים לפחות.

יש למרוח זפת חמה במקטע הנמצא בתוך הבטון.



לוחית

חומר:

אלומיניום 2 מ"מ

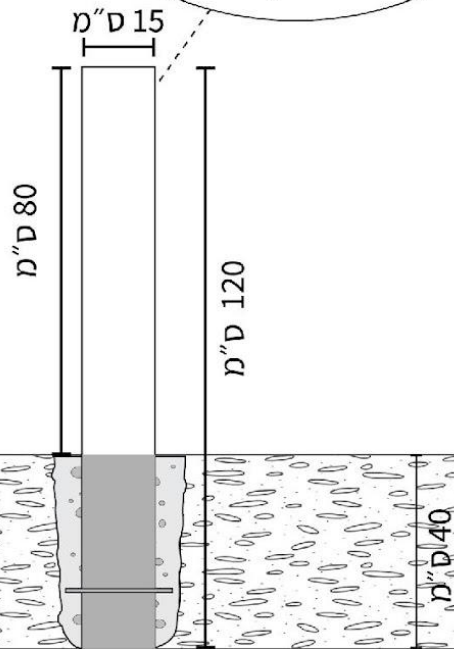
מידות:

13x40 ס"מ / 13x55 ס"מ

הלוחית תוצמד ישירות לעמוד בעזרת הדבקה

על כל עמוד יהיו 4 לוחיות ועליהן גרפיקה.

מתן אחריות לעמידות כנגד דהייה והתפוררות הצבע
לחמש שנים לפחות.



40 ס"מ

פרט עג (6-7)* – עמוד הוריה/ הכוונה גבוה

פרט מסוג **עמוד הכוונה גבוה** יוצב לאורך השבילים במרווחים של 100 או 200 מטרים (תלוי תקציב).

הגרפיקה יכולה להופיע על ארבעת צידי העמוד, אך בדרך כלל תופיע על שני צדדים בלבד.

העמוד יכול לציין הכוונה לשביל הליכה, מעבר להולכי רגל בלבד/ לאופניים/ רכבים חשמליים/ מעבר לרכב חקלאי/ רכב מורשה בלבד.

*פרט 7-8 נבדלים זה מזה במספר הלוחיות המוצמדות אליהם:

פרט 7 – 2 לוחיות, פרט 8 – 4 לוחיות



פרט עג (6-7)

עמוד הכוונה/ הוריה גבוה
מפרט טכני

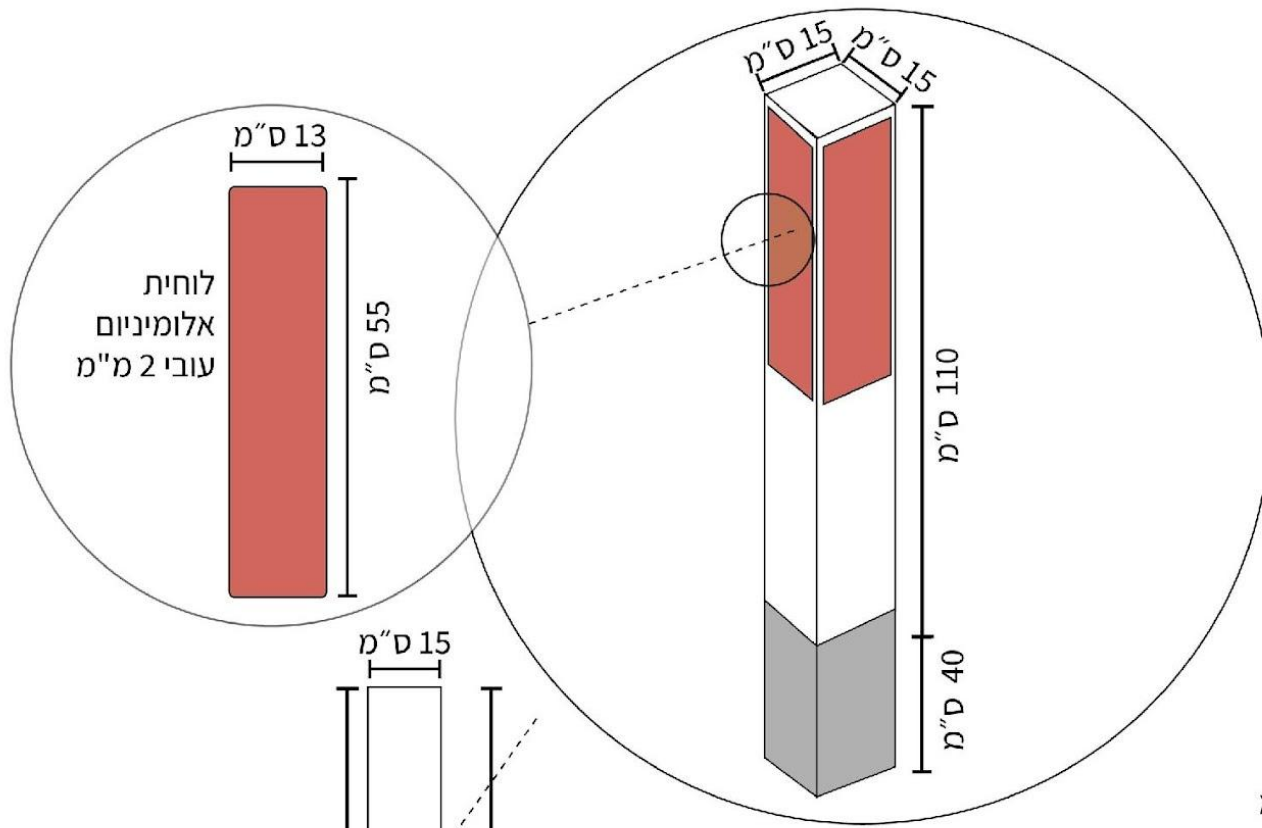
עמוד

חומר:

ברזל מגולוון. גיליון חם, עובי 70 מיקרון.
גליון יבוצע אחרי הריתוך לסגירת העמוד בפקק.

מידות:

עמוד מרובע ברובע של 15 ס"מ x 15 ס"מ.
עובי דופן 2.5 - 3 מ"מ. עפ"י המלצת קונסטרוקטור.
גובה: 150 ס"מ (110 ס"מ מעל פני האדמה)
פרט מניעת שליפה יוצע ע"י היצרן באישור המזמין.
פקק עליון מרותך, מלוטש ומעוגל בפינות באישור המזמין.
צבע יסוד מקשר ומעליו צבע אלקטרוסטטי/ או
צביעה בהתזה לכל פרט הברזל והעמוד.
אחריות לעמידות כנגד דהייה והתפוררות הצבע לחמש
שנים לפחות.
יש למרוח זפת חמה במקטע הנמצא בתוך הבטון.



לוחית

חומר:

אלומיניום 2 מ"מ

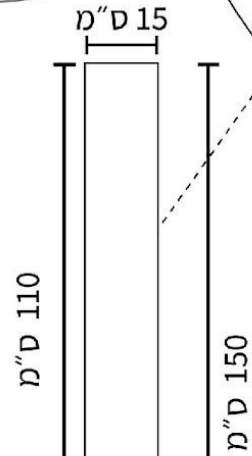
מידות:

13X40 ס"מ / 13X55 ס"מ

הלוחית תוצמד ישירות לעמוד בעזרת הדבקה

על כל עמוד יהיו 4 לוחיות ועליהן גרפיקה.

מתן אחריות לעמידות כנגד דהייה והתפוררות הצבע
לחמש שנים לפחות.



40 ס"מ

פרט א (8-9)* – שלט אתר

פרט מסוג **שלט אתר** יופיע בכניסה לכל אחד מאתרי העניין ויופיעו עליו הנחיות התנהגות.

בנוסף, פרט כזה יכול להופיע גם כשלט תוכן המספר על האתר/ תופעה ויוצב בסמוך למקום עליו הוא מספר.

הפרט ללא חיתוך צורני פנימי (הדמיית החיתוך תעשה באופן גרפי)

*פרט 8-9 נבדלים זה מזה בהדפסה על הלוח בצד אחד או בשני הצדדים.



הפרט ללא חיתוך צורני פנימי

פרט א (8-9)*
שלט אתר

עיגול פינות \varnothing 20 מ"מ

לוח אלומיניום דק של 1 מ"מ עליו מודפסת הגרפיקה. מוצמד ללוח ההגדול בהדבקה

לוח אלומיניום (ללא חיתוך) בעובי של 8 מ"מ

280 מ"מ

82 מ"מ

133 מ"מ

3"

270 מ"מ

3 מ"מ

חיבור הלוח לעמוד ע"י הברגה לפסי חיבור המרותכים לעמוד

3"

104 מ"מ

175.5 מ"מ

50 מ"מ

עמוד

חומר: אלומיניום עם פסי חיבור ללוחות אלומיניום.

היצרן יציע פסי חיבור בין העמודים ללוחות, באופן כזה שיהיה אפשר להחליף לוחות, ומבלי לשנות את עיצוב השלטים. היצרן יציג בפני המזמין את הפיתרון שלו לאישורו.

מידות: קוטר העמוד 3 צול, עובי דופן 4 מ"מ לפחות. גובה: 270-280 ס"מ (220-230 ס"מ מעל פני האדמה)

פרט מניעת שליפה בתחתית העמוד שקוע בבטון.

פקק עליון מרוחק, מלוטש ומעוגל בפינות באישור המזמין.

צבע יסוד ומעליו צבע אלקטרוסטטי/ צביעה בהתזה + לכה.

אחריות לעמידות כנגד דהייה והתפוררות הצבע לחמש שנים לפחות.

לוח בסיס

חומר: אלומיניום 8 מ"מ, ללא חיתוך

מידות: 104 ס"מ - 175 ס"מ

בהדפסה דו צידית + ציפוי.

הדפסת רשת/ הדפסה דיגיטאלית עם שכבת לכה מעליה.

אחריות לעמידות כנגד דהייה והתפוררות הצבע לחמש שנים לפחות.

לוח להדבקה

חומר: לוח להדבקה - חומר - אלומיניום 1.0 - 1.5 מ"מ, הדפסה על צד אחד של הלוח.

השלט כולו הוא דו צדדי זהה או שונה, או מודפס על צד אחד בלבד, על פי הנחיות ההזמנה.

מידות: משתנות, ר' שרטוט

הדפסת רשת/ הדפסה דיגיטאלית עם שכבת לכה מעליה. אחריות לעמידות כנגד דהייה והתפוררות הצבע לחמש שנים לפחות.

פרט מק (10-11)* – שלט מידע קטן על עמודים (70*55)

פרט מסוג **שלט מידע קטן על עמודים** יופיע במקומות בהם יש לציין הנחיות בטיחות או הוריה ספציפית.

*פרט 10-11 נבדלים זה מזה בהדפסה על הלוח בצד אחד או בשני הצדדים.



פרט מק (10-11)

שלט מידע קטן על עמודים (70*55)

עמוד

חומר: אלומיניום

מידות: קוטר העמוד 3 צול, עובי דופן בהתאמה.
גובה: 200 ס"מ (150 ס"מ מעל פני האדמה)
פרט מניעת שליפה בתחתית העמוד שקוע בבטון.
פקק עליון מרוחק, מלוטש ומעוגל בפינות באישור המזמין.
צבע יסוד ומעליו צבע אלקטרוסטטי/ צביעה בהתזה לכל
פרט האלומיניום והעמוד.
אחריות לעמידות כנגד דהייה והתפוררות הצבע לחמש
שנים לפחות.

לוח

חומר: אלומיניום 6 מ"מ

הדפסה: דו צידית + ציפוי.

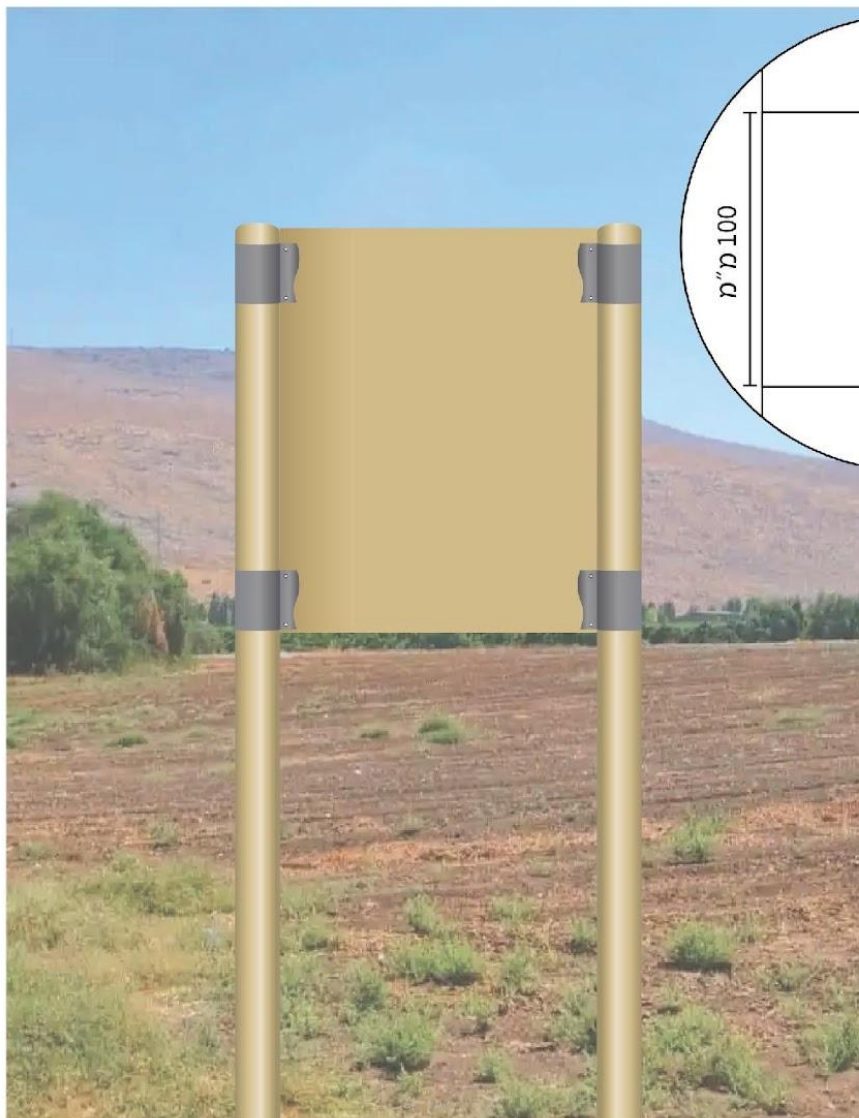
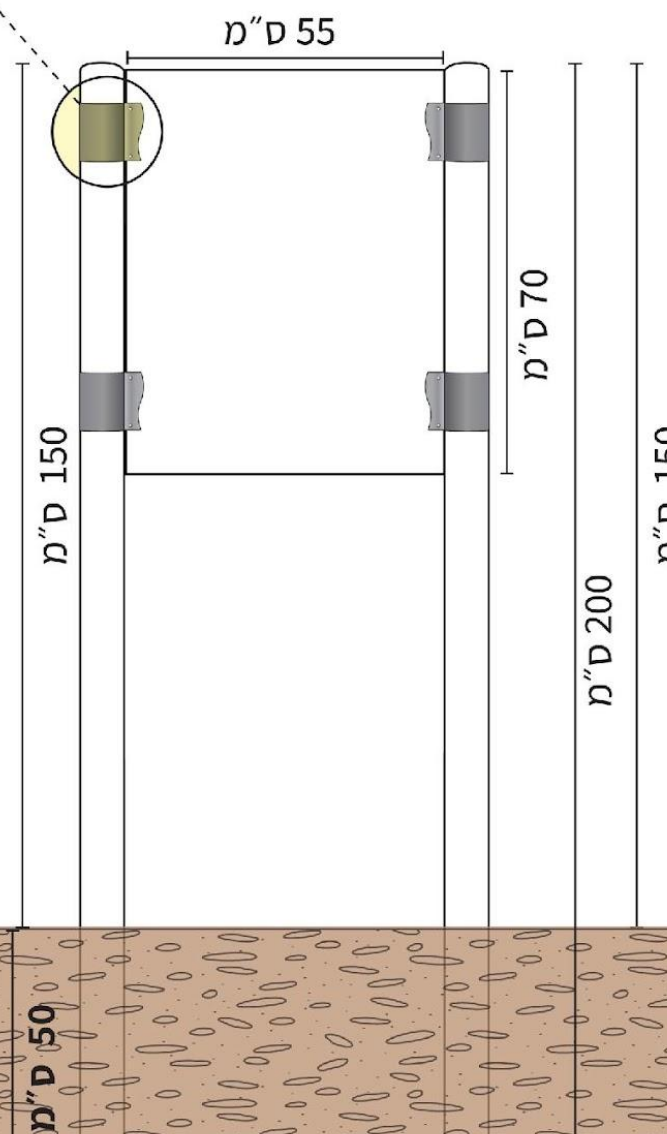
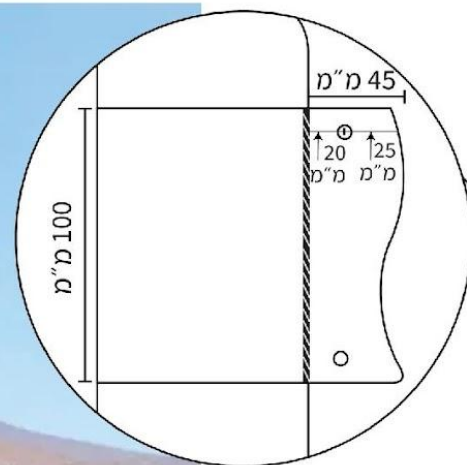
הדפסת רשת/ הדפסה דיגיטאלית עם שכבת לכה מעליה.

מידות: 70x55 ס"מ

אחריות לעמידות כנגד דהייה והתפוררות הצבע לחמש
שנים לפחות.

חבק

כמו החבק של פרט ח, אבל הגובה הוא 10 ס"מ



פרט מג (12-13) * שלט מידע גדול על עמודים (85*55)



*שלטים 12-13 נבדלים זה מזה בכך שהראשון הוא הדפסה חד צידית והשני דו"צ.

פרט מג (12-13)

שלט מידע גדול על עמודים (85*55)

עמוד

חומר: אלומיניום

מידות: קוטר העמוד 3 צול, עובי דופן בהתאמה. גובה: 200 ס"מ (150 ס"מ מעל פני האדמה) פרט מניעת שליפה בתחתית העמוד שקוע בבטון. פקק עליון מרוחק, מלוטש ומעוגל בפינות באישור המזמין. צבע יסוד ומעליו צבע אלקטרוסטטי/ צביעה בהתזה לכל פרט האלומיניום והעמוד. אחריות לעמידות כנגד דהייה והתפוררות הצבע לחמש שנים לפחות.

לוח

חומר: אלומיניום 6 מ"מ

הדפסה: דו צידית + ציפוי.

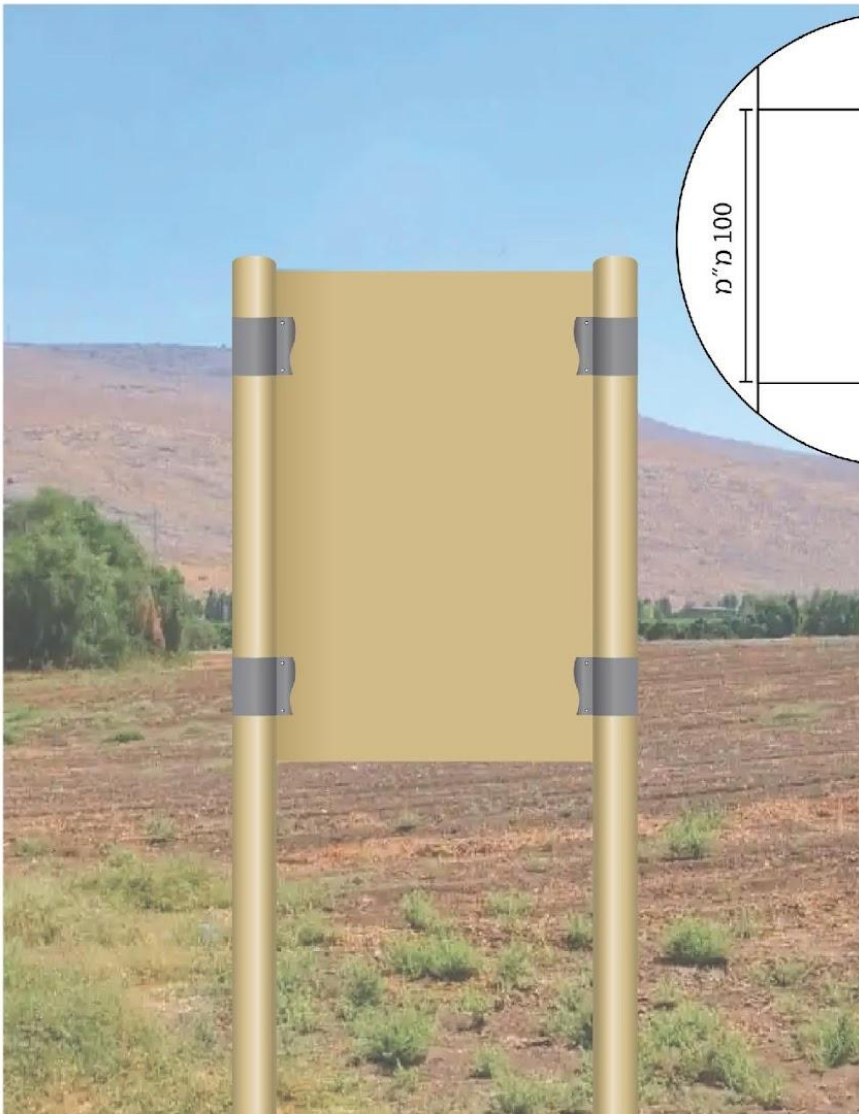
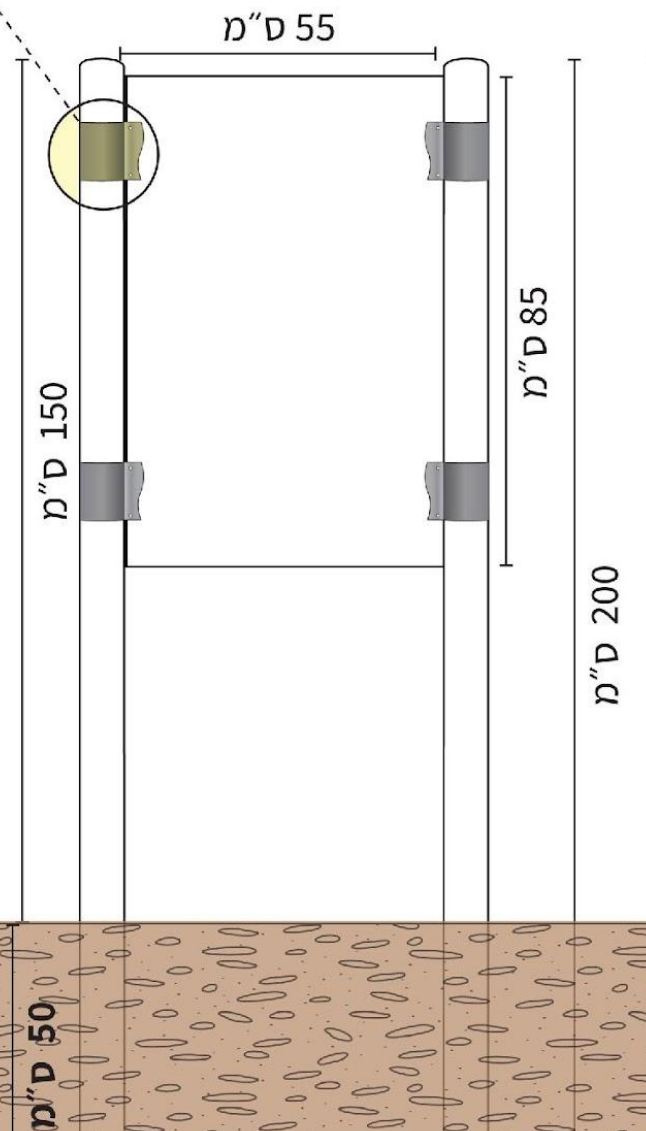
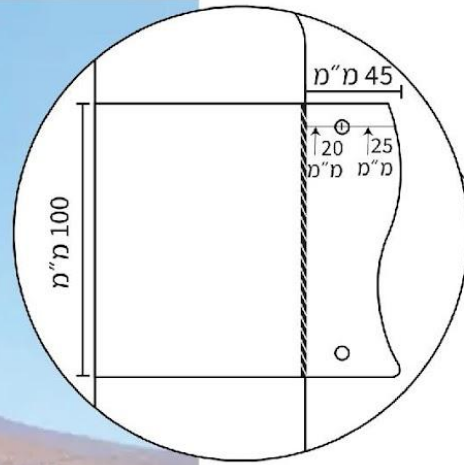
הדפסת רשת/ הדפסה דיגיטאלית עם שכבת לכה מעליה.

מידות: 55X85 ס"מ

אחריות לעמידות כנגד דהייה והתפוררות הצבע לחמש שנים לפחות.

חבק

כמו החבק של פרט ח, אבל הגובה הוא 10 ס"מ



פרט מח (14-15)* – שלט הסבר מבואה עם חיתוך צורני

במבואה הראשית לאתר יופיע מקבץ של שלושה שלטי מבואה עם חיתוך צורני.

על שלט אחד תופיע מפת האתר, שלט אחד יציג את כללי ההתנהגות והשלט השלישי יהיה שלט מידע.

*פרט 15, 14 נבדלים זה מזה בכך שהראשון עם הדפסה חד צידית והשני דו"צ



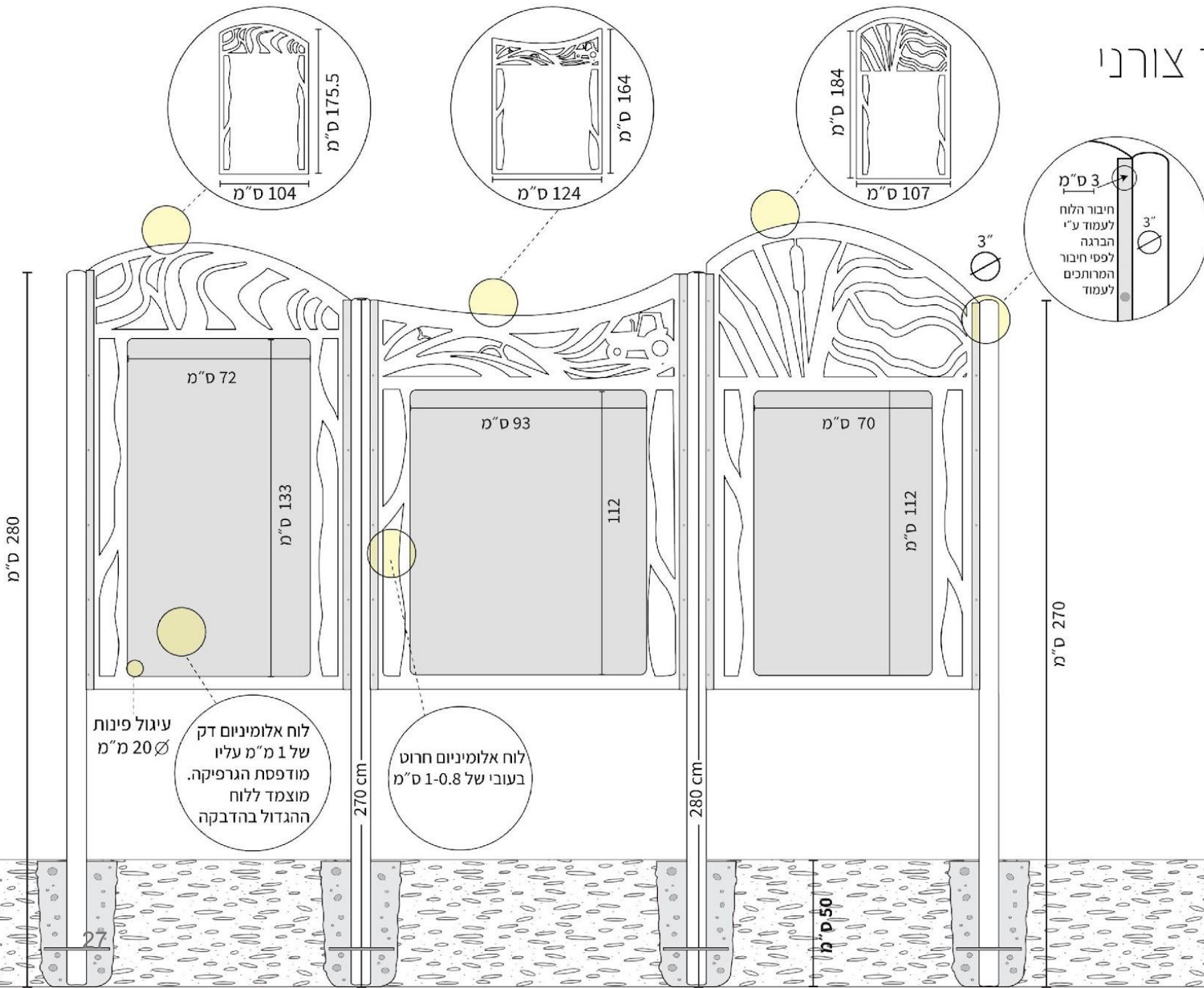
פרט מח (14-15)
 שלט הסבר מבואה עם
 חיתוך צורני



פרט מח (14-15)

שלט הסבר מבואה עם חיתוך צורני

עמוד



חומר: אלומיניום עם פסי חיבור ללוחות אלומיניום.

היצרן יציע פסי חיבור בין העמודים ללוחות, באופן כזה שיהיה אפשר להחליף לוחות, ומבלי לשנות את עיצוב השלטים. היצרן יציג בפני המזמין את הפיתרון שלו לאישורו.

מידות: קוטר העמוד 3 צול, עובי דופן 0.4 ס"מ לפחות. גובה: 270-280 ס"מ (220-230 ס"מ מעל פני האדמה) פרט מניעת שליפה בתחתית העמוד שקוע בבטון. פקק עליון מרותך, מלוטש ומעוגל בפינות באישור המזמין.

גובה סופי של העמוד ייקבע ע"פ תוכנית הקונסטרוקטור לעיגון וביסוס השלטים.

צבע יסוד ומעליו צבע אלקטרוסטטי/ צביעה בהתזה. אחריות לעמידות כנגד דהייה והתפוררות הצבע לחמש שנים לפחות.

לוח

חומר: אלומיניום 8 מ"מ

מידות: משתנות, ר' שרטוט הדפסה + ציפוי.

הדפסת רשת/ הדפסה דיגיטאלית עם שכבת לכה מעליה.

אחריות לעמידות כנגד דהייה והתפוררות הצבע לחמש שנים לפחות.

לאחר החיתוך יבוצע ליטוש של הקאנטים החתוכים למניעת פגיעה בידי המטיילים שנוגעים בשלטים.

לוח להדבקה

חומר: אלומיניום 1 מ"מ

מידות: משתנות, ר' שרטוט

הדפסת רשת/ הדפסה דיגיטאלית עם שכבת לכה מעליה.

אחריות לעמידות כנגד דהייה והתפוררות הצבע לחמש שנים לפחות.

פרט מל (16-17) * – שלט הסבר מבואה ללא חיתוך צורני

במבואות המשניות יופיע שילוט דומה לזה המופיע במבואה הראשית אך החיתוך הצורני שהופיע במבואה הראשית, יופיע כאן באופן גרפי בלבד ללא חיתוך.
בכל מבואה יופיעו חוקי האתר, המפה ומידע על האתר.

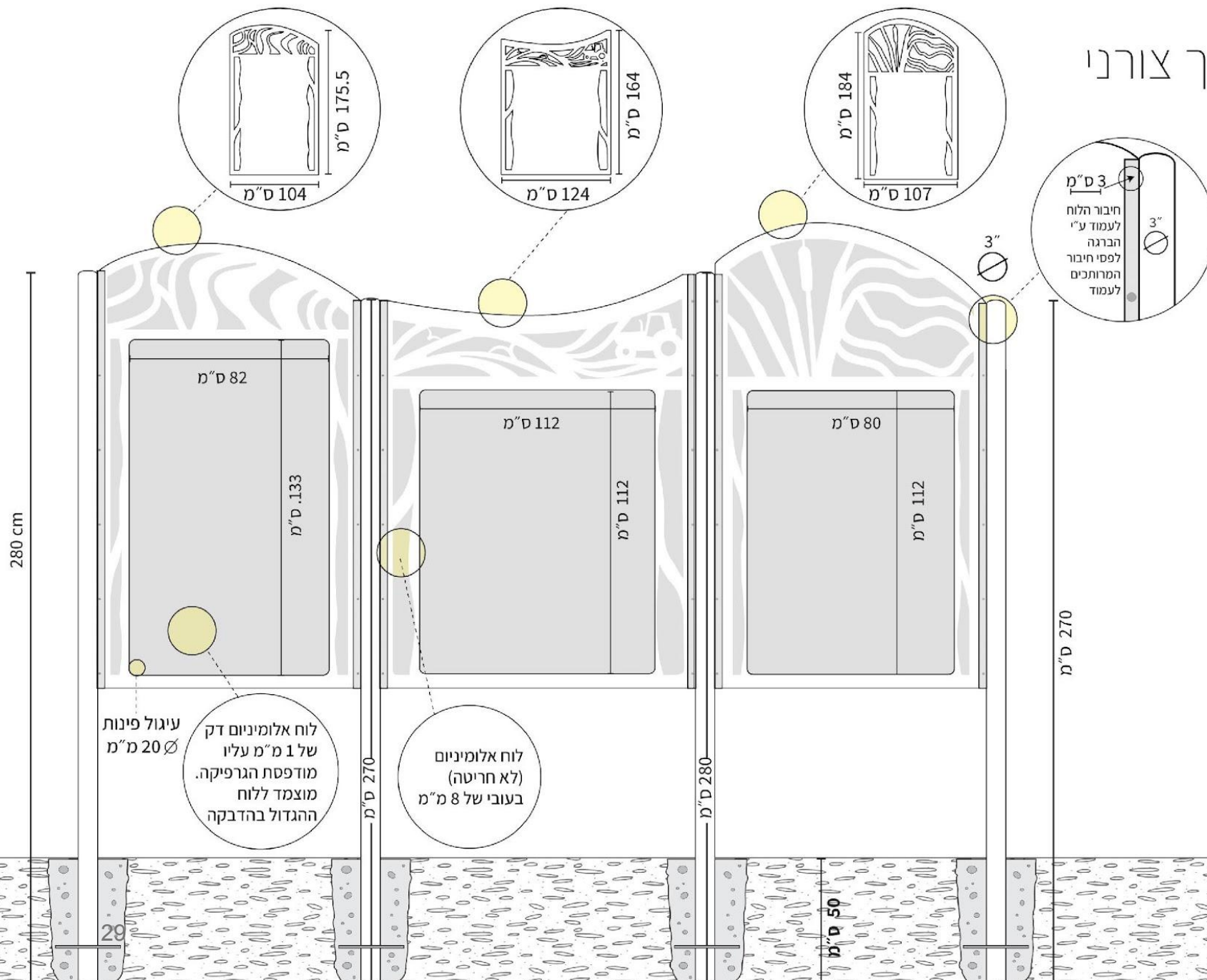
פרטים 16-17 נבדלים זה מזה בכך שהאחד מודפס מצד אחד בלבד והשני משני הצדדים.



פרט מל (16-17)

שלט הסבר מבואה ללא חיתוך צורני

עמוד



חומר: אלומיניום עם פסי חיבור ללוחות אלומיניום.

היצרן יציע פסי חיבור בין העמודים ללוחות, באופן כזה שיהיה אפשר להחליף לוחות, ומבלי לשנות את עיצוב השלטים. היצרן יציג בפני המזמין את הפיתרון שלו לאישור.

מידות: קוטר העמוד 3 צול, עובי דופן 0.4 ס"מ לפחות. גובה: 270-280 ס"מ (220-230 ס"מ מעל פני האדמה) פרט מניעת שליפה בתחתית העמוד שקוע בבטון. פקק עליון מרותך, מלוטש ומעוגל בפינות באישור המזמין.

גובה סופי של העמוד ייקבע ע"פ תוכנית הקונסטרוקטור לעיגון וביסוס השלטים.

צבע יסוד ומעליו צבע אלקטרוסטטי/ צביעה בהתזה. אחריות לעמידות כנגד דהייה והתפוררות הצבע לחמש שנים לפחות.

לוח

חומר: אלומיניום 8 מ"מ

מידות: משתנות, ר' שרטוט הדפסה + ציפוי.

הדפסת רשת/ הדפסה דיגיטאלית עם שכבת לכה מעליה.

אחריות לעמידות כנגד דהייה והתפוררות הצבע לחמש שנים לפחות.

לוח להדבקה

חומר: אלומיניום 1 מ"מ

מידות: משתנות, ר' שרטוט

הדפסת רשת/ הדפסה דיגיטאלית עם שכבת לכה מעליה.

אחריות לעמידות כנגד דהייה והתפוררות הצבע לחמש שנים לפחות.

פרט מל (16-17) – שלט הסבר מבואה ללא חיתוך צורני

לוח

חומר: אלומיניום 8 מ"מ

מידות: משתנות, ר' שרטוט

הדפסה + ציפוי.

הדפסת רשת/ הדפסה דיגיטאלית
עם שכבת לכה מעליה.

אחריות לעמידות כנגד דהייה
והתפוררות הצבע לחמש שנים
לפחות.

עמוד

חומר: אלומיניום עם פסי חיבור ללוחות
אלומיניום.

מידות: קוטר העמוד 3 צול, עובי דופן 0.4 ס"מ
מ לפחות.

גובה: 270-280 ס"מ (220-230 ס"מ מעל
פני האדמה)

פרט מניעת שליפה בתחתית העמוד שקוע
בבטון.

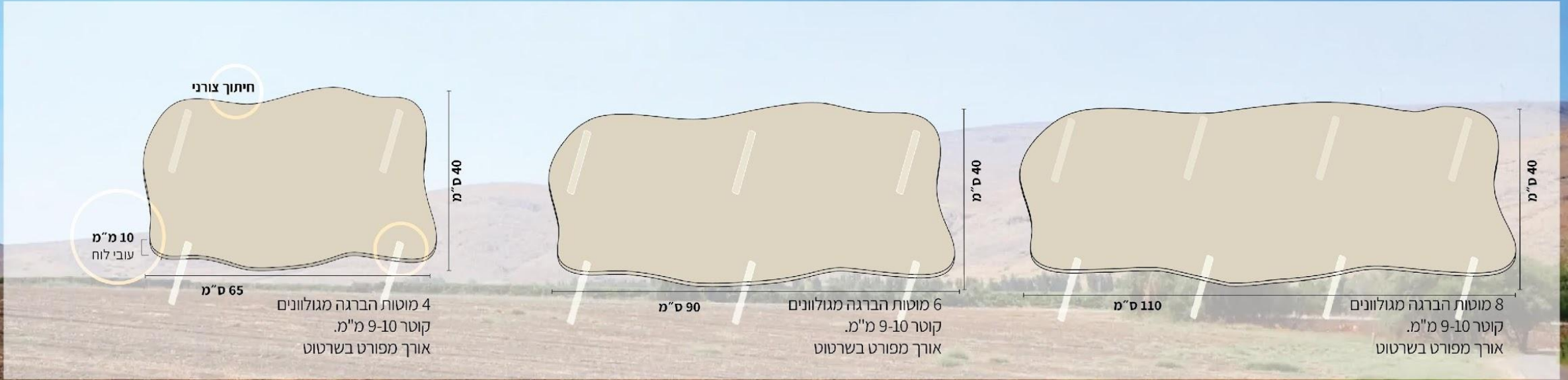
פקק עליון מרוחק, מלוטש ומעוגל בפינות
באישור המזמין.

צבע יסוד למניעת חלודה ומעליו צבע
אלקטרוסטטי/ צביעה בהתזה.

אחריות לעמידות כנגד דהייה והתפוררות
הצבע לחמש שנים לפחות.

פרט צ (18-20)

שלט תוכן שוכב חיתוך צורני מוצמד לסלע



פרט צ (18-20)*

שלט תוכן שוכב, חיתוך צורני, מוצמד לסלע או קיר השלט

חומר:

אלומיניום בעובי של 10 מ"מ בחיתוך צורני

שלוש מידות:

40X65 ס"מ

40X90 ס"מ

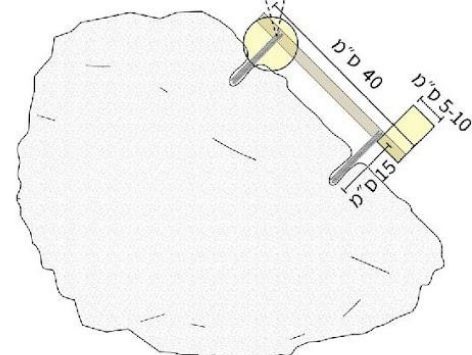
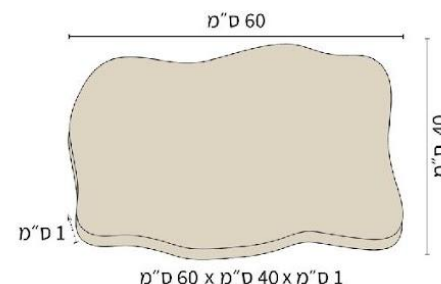
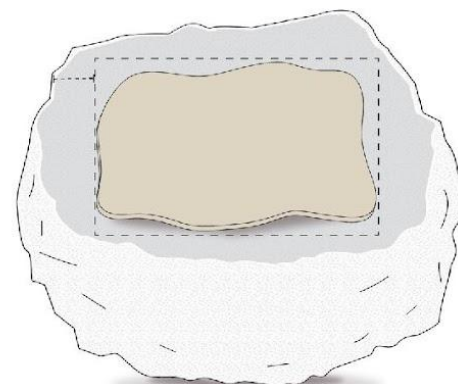
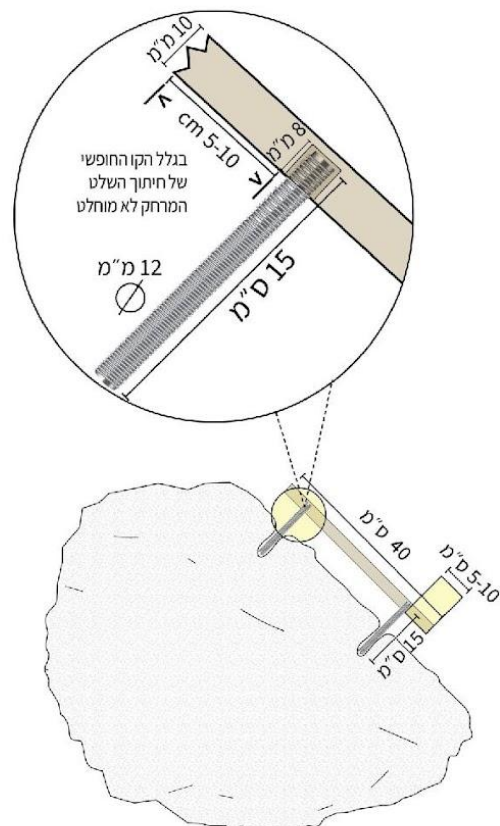
40X110 ס"מ

צבע: צבע יסוד מקשר - צביעה בנוסח הסטנדרטי.

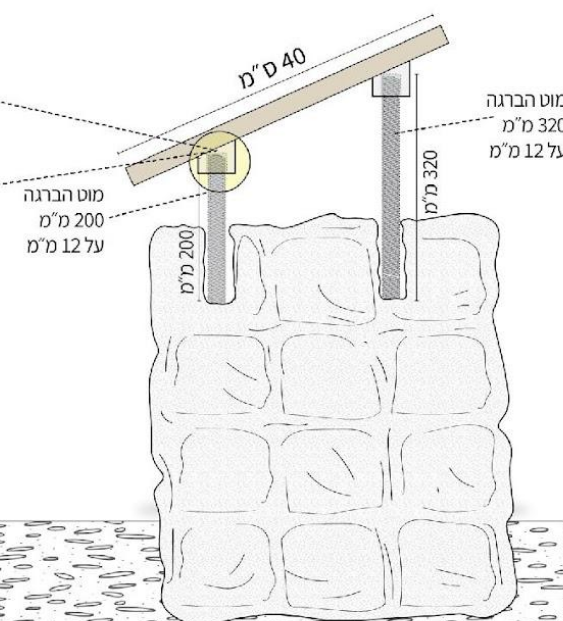
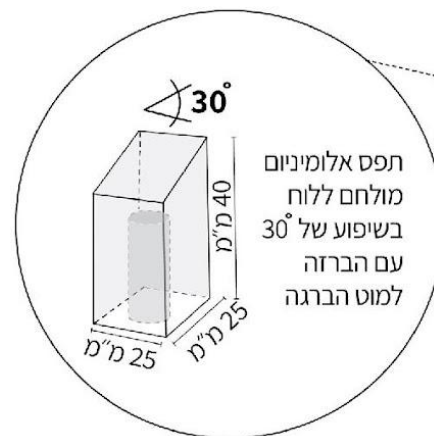
מוטות הברגה מגולוונים

קוטר 9-10 מ"מ.

אורך 15 ס"מ.



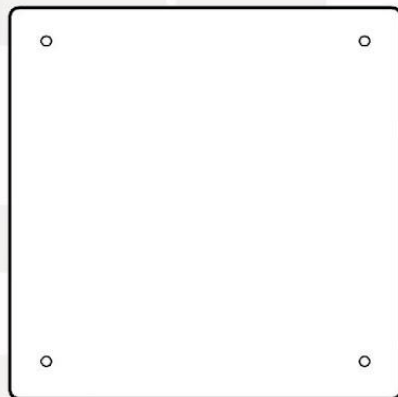
הלוח צף 2-7 ס"מ מעל האבן על פי הטקסטורה של האבן



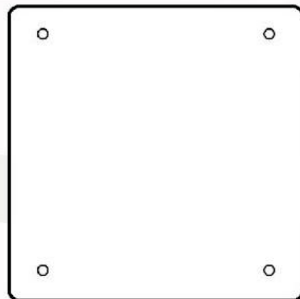
שלט על קיר אבן/בטון

* ההבדל בין הפרטים הוא גודל הלוחות.

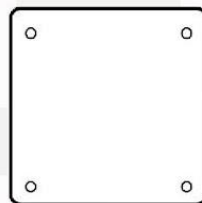
שיוף קנטים למניעת פגיעה בידי המטיילים. צביעה בכל הצדדים, גם הנסתרים ותפסי אלומיניום. התקנה - קידוח בעומק הנדרש, הדבקה בדבק בטון, או חומר אחר, עמיד כנגד שליפה ונדליסטית.



לוח פשוט
60 ס"מ על 60 ס"מ



לוח פשוט
45 ס"מ על 45 ס"מ



לוח פשוט
30 ס"מ על 30 ס"מ

פרט ל (21) לוח פשוט

חומר:

לוח אלומיניום פשוט שיוצמד לקיר

עובי הלוח 6 מ"מ

שלוש מידות:

30X30 ס"מ

45X45 ס"מ

60X60 ס"מ

עיגול פינות \varnothing 7 מ"מ

הדפסה דיגיטאלית עם שכבת לכה מעליה / הדפסת רשת.
אחריות לעמידות כנגד דהייה והתפוררות הצבע לחמש שנים
לפחות.

חיבור לקיר - ברגי אלן, ראש שטוח ושקוע,
מידה - סימן קוטר 5-6 מ"מ על 50 מ"מ. אספקת דיבלים תואמים.

פרט ל (22) לוח פשוט

חומר:

לוח אלומיניום פשוט שיוצמד לגדר או אלמנט אחר
עובי הלוח 4 מ"מ

שלוש מידות:

30X30 ס"מ

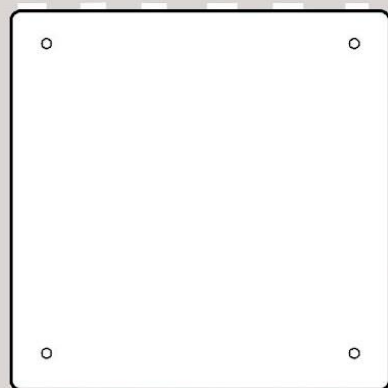
45X45 ס"מ

60X60 ס"מ

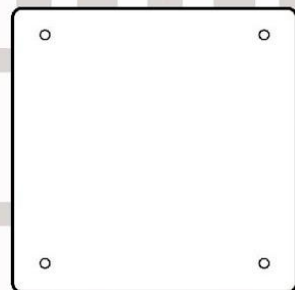
עיגול פינות \varnothing 7 מ"מ

הדפסה דיגיטאלית עם שכבת לכה מעליה / הדפסת רשת.
אחריות לעמידות כנגד דהייה והתפוררות הצבע לחמש שנים
לפחות.

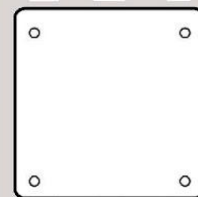
אספקת מחברים תואמים הצמדה לגדר.



לוח פשוט
60 ס"מ על 60 ס"מ



לוח פשוט
45 ס"מ על 45 ס"מ



לוח פשוט
30 ס"מ על 30 ס"מ

מילוי מחירים

לפניכם טבלה למילוי מחירים.

1. יש למלא את המחירים לא כולל מע"מ.
2. יש למלא את המחירים לייצור בלבד ללא התקנה.
3. בסוף הטבלה יש לציין עלות יום התקנה הכולל צוות מיומן ואת כל הציוד הנחוץ.

טבלה מחירים למילוי 1

מס'	פרט	שם מלא	תיאור פרט	מחיר לפרט	כמות	מחיר כולל
1	כ1	עמוד כנף	עמוד אלומיניום וחבק להכוונה עם כנף אחת (55X20 ס"מ)		1	
2	כ2	עמוד כנף	עמוד אלומיניום וחבקים להכוונה עם שתי כנפיים (55X20 ס"מ)		1	
3	כ3	עמוד כנף	עמוד אלומיניום וחבקים להכוונה עם שלוש כנפיים (55X20 ס"מ)		8	
4	כ4	עמוד כנף	עמוד אלומיניום וחבקים להכוונה עם ארבע כנפיים (55X20 ס"מ)		3	
5	ענ4	עמוד נמוך	עמוד ברזל נמוך להוריה (גובה מוחלט 120 ס"מ) עם 4 לוחיות מוצמדות		34	
6	עג2	עמוד גבוה	עמוד ברזל להכוונה גבוהה (גובה מוחלט 150 ס"מ) עם 2 לוחיות מוצמדות		32	
7	עג4	עמוד גבוה	עמוד ברזל להכוונה גבוהה (גובה מוחלט 150 ס"מ) עם 4 לוחיות מוצמדות		8	
8	א1	שלט אתר משני	שלט כניסה לאתר משני/ מידע - ללא חיתוך (175X104 ס"מ)		4	
9	א2	שלט אתר משני	שלט כניסה לאתר/ מידע - ללא חיתוך (175X104 ס"מ) הדפסה שני צדדים		16	
10	מק1	שלט מידע קטן	שלט מידע קטן על עמודים (55X70), הדפסה מצד אחד		1	

טבלה מחירים למילוי 2

מס'	פרט	שם מלא	תיאור פרט	מחיר לפרט	כמות	מחיר כולל
11	מק2	שלט מידע קטן	שלט מידע קטן על עמודים (55X70), הדפסה משני הצדדים		10	
12	מג1	שלט מידע גדול	שלט מידע גדול על עמודים (55X85), הדפסה מצד אחד		2	
13	מג2	שלט מידע גדול	שלט מידע גדול על עמודים (55X85), הדפסה משני הצדדים		4	
14	מח1	שלט מבואה	שלט הסבר מבואה עם חיתוך צורני, הדפסה מצד אחד (3 לוחות 4 עמודים)		1	
15	מח2	שלט מבואה	שלט הסבר מבואה עם חיתוך צורני, הדפסה משני הצדדים (3 לוחות 4 עמודים)		2	
16	מל1	שלט מבואה ללא חיתוך	שלט הסבר מבואה גרפיקה בלבד, הדפסה מצד אחד (3 לוחות 4 עמודים)		1	
17	מל2	שלט מבואה ללא חיתוך	שלט הסבר מבואה גרפיקה בלבד, הדפסה משני הצדדים (3 לוחות 4 עמודים)		2	
18	צ1	שלט צמוד סלע/ קיר	שלט תוכן חיתוך צורני מוצמד לסלע / קיר 40X65 ס"מ		4	
19	צ2	שלט צמוד סלע/ קיר	שלט תוכן חיתוך צורני מוצמד לסלע / קיר 40X90 ס"מ		1	
20	צ3	שלט צמוד סלע/ קיר	שלט תוכן חיתוך צורני מוצמד לסלע / קיר 40X110 ס"מ		1	

טבלה מחירים למילוי 3

מס'	פרט	שם מלא	תיאור פרט	מחיר לפרט	כמות	מחיר כולל
21	17	לוח פשוט	שלט ללא עמודים, יותקן על קירות קיימים בשטח. 0.6 מ"מ עובי. 30X30 ס"מ		4	
	27	לוח פשוט	שלט ללא עמודים, יותקן על קירות קיימים בשטח. 0.6 מ"מ עובי. 45X45 ס"מ		4	
	37	לוח פשוט	שלט ללא עמודים, יותקן על קירות קיימים בשטח. 0.6 מ"מ עובי. 60X60 ס"מ		4	
22	47	לוח פשוט	שלט ללא עמודים, יותקן על גדרות קיימות בשטח. 0.4 מ"מ עובי. 30X30 ס"מ		4	
	57	לוח פשוט	שלט ללא עמודים, יותקן על גדרות קיימות בשטח. 0.4 מ"מ עובי. 45X45 ס"מ		4	
	67	לוח פשוט	שלט ללא עמודים, יותקן על גדרות קיימות בשטח. 0.4 מ"מ עובי. 60X60 ס"מ		7	
		התקנה	עלות לצוות ליום התקנה כולל כל הציוד הנחוץ			